

機器表

記号	名称	型式・仕様	電気容量			台数	設置場所	備考 (参考図等)
			(φ)	(V)	(kW)			
WT-1	受水槽	型式 SUS複合板形バレルタンク 2層式 耐震 10 2,0x4,0x1,5H=12,0m3 有効 1,1H=8,8m3				1	機械室	
	付属品	配管サポート、緊急遮断弁、他標準付属品一式共						
WPU-1	加圧給水ポンプユニット	型式 加圧定電圧一定(インバータ) 並列2反流継 50φ×65φ×660 L/m1n×343 kpa	1	200	3,7x2	1組	機械室	50BNBME3, 7N (エバテ)
	付属品	標準付属品一式共						
EHB-1	電気温水給	型式 手洗用、据え置タイプ 貯湯量 6L 付属品 プログラムタイマー・ブローキャッチャー付、他標準付属品一式共	1	100	1,1	3	共用便所×2	ESN06 (イトミック)
EHB-2	電気温水給	型式 手洗用、据え置タイプ 貯湯量 12L 付属品 プログラムタイマー・ブローキャッチャー付、他標準付属品一式共	1	100	1,1	2	共用便所×2	ESN12 (イトミック)
EHB-3	電気温水給	型式 飲料用、据え置タイプ 貯湯量 25L 付属品 プログラムタイマー・ブローキャッチャー付、他標準付属品一式共	1	100	1,1	1	キッチン(食堂)	ESD25 (イトミック)
EHB-4	電気温水給	型式 飲料用、据え置タイプ 貯湯量 12L 付属品 プログラムタイマー・ブローキャッチャー付、他標準付属品一式共	1	100	1,1	2	給湯室 洋室	ESD12 (イトミック)
GWB-1	ガス給湯給	型式 屋外壁掛型 24号 ガス消費量 50,0 kw (LPG 3,57kg/h) 付属品 配管台、配管カバー、リモコン、他標準付属品一式共	1	100	167w	11	浪泊施設屋外 RoomA, C, D, F, G H, I, J, K, L, M	GQ-2439WS-1 (ノーリツ) 給水、給湯管には 凍結防止ヒーターを巻く
GWB-2	ガス給湯給	型式 屋外壁掛型 32号 ガス消費量 58,7 kw (LPG 4,19kg/h) 付属品 配管台、配管カバー、リモコン、他標準付属品一式共	1	100	263w	2	浪泊施設屋外 RoomB, E	GQ-C322WZ-1 (ノーリツ) 給水、給湯管には 凍結防止ヒーターを巻く
GWB-3	浴場用ガス給湯給	型式 550号 (50号×5+6連続タイプ) ガス消費量 1010,9 kw (LPG 71,16kg/h) 付属品 システムコントローラー、前後マルチ架台、カバー、配管セット、他標準付属品一式共	1	100	3,619w	1組	機械室側屋外	GQ-C5032WZ×11 (ノーリツ) 給水、給湯管には 凍結防止ヒーターを巻く
PQ-1	即出湯ユニット	型式 循環ポンプ ラインポンプ 30 L/m1n 13,6m 2台内蔵 付属品 膨張タンク、安全弁、自動空気抜き、他標準付属品一式共	3	200	0,4	1組	機械室側屋外	PQU-400WT (ノーリツ)
RU-1-1	全自動ろ過ユニット 浴室1 普通浴槽	ろ過能力 16 m3/h ニューセラミックろ材 ろ過総容量 183L/m1n 熱交換能力 64,0kw SUS304 シェルアンドチューブ 付属品 ポンプ用制御盤、他標準付属品一式共	3	200	3,7	1	機械室	RAF-112NC (ノーリツ)
RU-1-2	全自動ろ過ユニット 浴室2 普通浴槽	ろ過能力 7 m3/h ニューセラミックろ材 ろ過総容量 117L/m1n 熱交換能力 40,7kw SUS304 シェルアンドチューブ 付属品 ポンプ用制御盤、他標準付属品一式共	3	200	0,75	1	機械室	RAF-72NC (ノーリツ)
RU-2-1	全自動ろ過ユニット 浴室1,2 浴槽	ろ過能力 7 m3/h ニューセラミックろ材 ろ過総容量 117L/m1n 熱交換能力 40,7kw SUS304 シェルアンドチューブ 付属品 ポンプ用制御盤、他標準付属品一式共	3	200	0,75	2	機械室	RAF-72NC (ノーリツ)
RU-2-2	全自動ろ過ユニット 浴室1,2 浴槽	ろ過能力 7 m3/h ニューセラミックろ材 ろ過総容量 117L/m1n 熱交換能力 40,7kw SUS304 シェルアンドチューブ 付属品 ポンプ用制御盤、他標準付属品一式共	3	200	0,75	2	機械室	RAF-72NC (ノーリツ)
YU-1-1	精微ろ注ユニット	タンク容量 120L 吐出量 30cc/m1n 付属品 標準付属品一式共	1	100/200	16w	1	機械室	YU-1200D (ノーリツ)
YU-1-2	精微ろ注ユニット	タンク容量 50L PE製 吐出量 30cc/m1n ポンプPVC製 付属品 標準付属品一式共	1	100/200	16w	3	機械室	YU-500D (ノーリツ)

機器表

記号	名称	型式・仕様	電気容量			台数	設置場所	備考 (参考図等)
			(φ)	(V)	(kW)			
JU-1-1	ジェットポンプユニット	型式 50φ×100L/m1n×160kpa	3	200	1,5	2	機械室	JKO-215 (ノーリツ)
JU-1-2	付属品	FRP製エアキャッチャー付、防振ゴム、他標準付属品一式共 底:アクリル製						
BU-2-1	バロポンプユニット	型式 32φ×540L/m1n	1	100	440w	2	機械室	SPB-108 (ノーリツ)
BU-2-2	付属品	防振ゴム、他標準付属品一式共						
FU-1-1	自動給湯水ユニット	出湯流量 196,2kpa時 124L/m1n (25×25×32) 付属品 標準付属品一式共	1	100	110w	2x1	機械室	HS-3S (ノーリツ)
FU-1-2	自動給湯水ユニット	出湯流量 196,2kpa時 124L/m1n (25×25×32) 付属品 標準付属品一式共	1	100	110w	3	機械室	HS-3S (ノーリツ)
FU-2-1	付属品	標準付属品一式共						
FU-2-2	付属品	標準付属品一式共						
HB-1-1	ろ過昇温熱交換	型式 RU-1-1用 ガス給湯機 100号(50号×2) ガス消費量 183,8 kw (LPG 13,12kg/h) 付属品 片側マルチ架台、カバー、配管セット、他標準付属品一式共	1	100	725w	1	機械室	GQ-C5032WZ×2 (ノーリツ)
HB-1-2	ろ過昇温熱交換	型式 RU-1-2, 2-1, 2-2用 ガス給湯機 50号 ガス消費量 91,9 kw (LPG 6,56kg/h) 付属品 配管台、配管カバー、他標準付属品一式共	1	100	363w	3	機械室	GQ-C5032WZ (ノーリツ)
HB-2-1	付属品	標準付属品一式共						
HB-2-2	付属品	標準付属品一式共						
LP-1-1	温水循環ポンプ	型式 RAF-1用 SUSラインポンプ 32φ×60L/m1n×200kpa 付属品 標準付属品一式共	3	200	0,75	1	機械室	RU-1-1より電力供給
LP-1-2	温水循環ポンプ	型式 RU-1-2, 2-1, 2-2用 SUSラインポンプ 25φ×30L/m1n×150kpa 付属品 標準付属品一式共	3	200	0,4	3	機械室	RU-1-2, 2-1, 2-2 より電力供給
ET-1-1	膨張タンク	型式 RU-1-1用 タンク容量 16,6L 最大使用受水量 8,2L 279φ×382H 付属品 標準付属品一式共				1	機械室	ST-17
ET-1-2	膨張タンク	型式 RU-1-2, 2-1, 2-2用 タンク容量 16,6L 最大使用受水量 8,2L 279φ×382H 付属品 標準付属品一式共				3	機械室	ST-17
ET-2-1	付属品	標準付属品一式共						
ET-2-2	付属品	標準付属品一式共						
DP-1	排水水中ポンプ	型式 自動文圧並外流継 50φ×120L/m1n×50kpa 付属品 標準付属品一式共	3	200	0,4x2	1組	機械室	50DNA, DNJ5, 4 (エバテ)
FH-1	屋内消火栓	型式 バックゲージ型自動消火設備 700W×2300D×1,350H 付属品 消火薬剤80L、ホース25,5巻、ハンドノズル 20,8φ 他標準付属品一式共	1	100		3	廊下	
OBT-1	バルク貯蔵ユニット	型式 地上立型 貯蔵量 980kg 1,300φ×2,075H ペーパライフ- 蒸発能力 100kg/日 付属品 標準付属品一式共	3	200	14,0		屋外	
SF-1	排気ファン	型式 塩ビ製シロコファン 天吊形防塵 No.1×300φ3/φ×150Pa 付属品 標準付属品一式共	3	200	0,2	1	機械室	CLP-No1 浄化槽併用
FU-3-1	循環水ユニット	型式 出湯流量 196,2kpa時 80L/m1n(20×20×25) 付属品 電動2弁、キッキングバルブ、ボール弁、逆止弁、温度計、他標準付属品一式共	1	100	16w	2	機械室	FU-201D

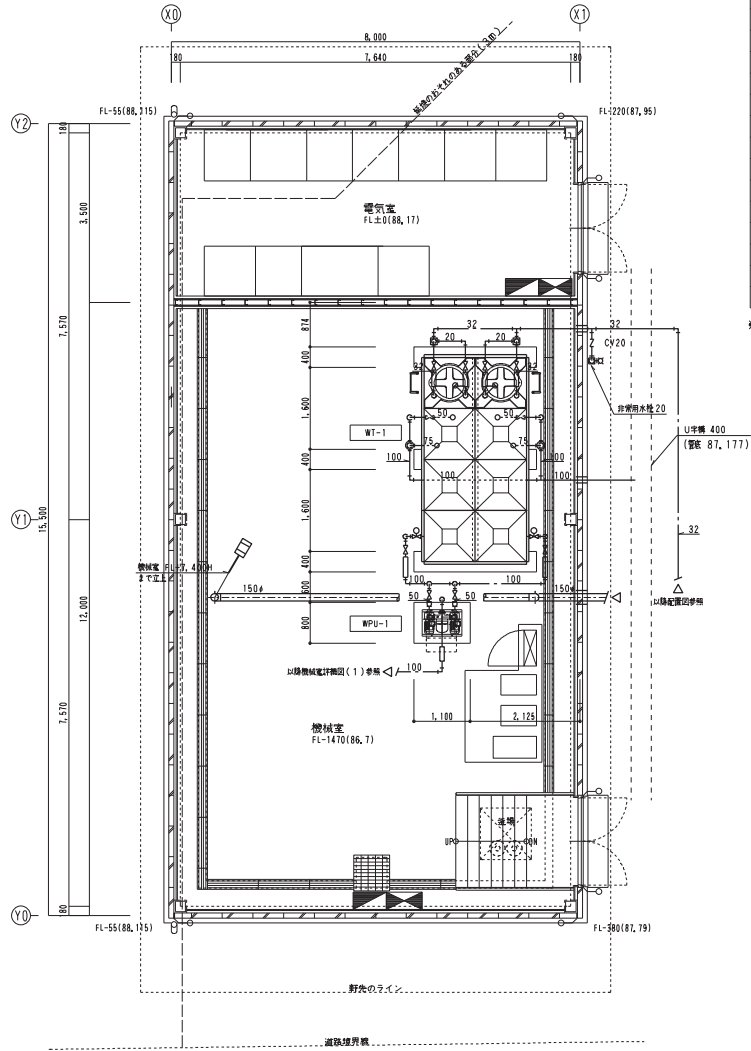
器具表

名称	型番 (TOTO同等品)	器具付属品 (TOTO同等品)	宿泊施設										風呂施設										機械室			合計	備考				
			ROOM A	ROOM B	ROOM C	ROOM D	ROOM E	ROOM J	ROOM K	ROOM L	中廊	共用便所男	共用便所女	共用便所	多目的便所	食堂	キッチン	船着場	控室	トイレ	脱衣室	浴室	浴室1	浴室2	屋外設備スペース			機械室	屋外		
洋便器	CFS497BC	TCF5830AUR フォシュレットAP2A(扇開式)	1	1	2	2	1	1	4																				21		
		YH702 2連紙巻器																													
洋便器	CFS497BC	TCF5830AUR フォシュレットAP2A(扇開式)																											2		
		YH702 2連紙巻器 YKB104 チャームボックス																													
小便器	UFS900JCS	自動洗浄																											2		
コンパクトトイレボックス	UAS81LDB2NW	電気温水器付																											1		
洗面器	MC60C1800	ボウル一体カウンター 2連 MFT3C1794 フロントパネル(扉式)																												2	
		TENA22A 自動水栓(混合栓)																												4	
		TLK02S02J 自動水石給供給栓 2連																												4	
洗面器	MC50C0850	ボウル一体カウンター MFT3C844 フロントパネル(扉式)																												4	
		TENA22A 自動水栓(混合栓)																												4	
		TLK02S01J 自動水石給供給栓 1連																												4	
洗面器	MC60C3150	ボウル一体カウンター 4連 フロントパネル無し Pトラップ																												2	
		TL611302J 台付シングル混合水栓																												8	
カウンター一体洗面器	L270CM	TEN87G1 自動水栓(混合栓)																												1	
		TLK05202J 水石給入れ																													
洗面器	L250C	TENA41A 自動水栓(単水栓)																												1	
掃除機	SK22A	T23AE20C 送り履付機水栓 止水栓共																												3	
シングルレバー混合栓	TKS05313J	台付 止水栓共																												1	
シングルレバー混合栓	TKS05316J	壁付 止水栓共																												2	
魚湯用水栓	T76D																													3	
オートストップカーモケット シャワー器具	TMF49E4R																													13	
カーモケット混合水栓 コンパクトシャワー	TBV03404J																													2	
ハンドドライヤー	TC420W																													2	
機水栓	T200SNR13	バキュームブレーカー付 止水栓共																												1	
機水栓	T200SNR13	水風呂																												2	
機水栓	T28AUNH13	ホース接続																												5	
機水栓	T200SUN13	SUS水栓柱																												1	
伝導式不凍給水栓	D-EN3	20A×13A 呼び長さ0.4m SUS製BOX共																												3	
ベビーシート	YKA24R																													1	
ベビーチェア	YKA16R																													1	
手すり	T112CL9																													23	
可動手すり	T112HK7R																													1	
小便器用手すり	T112CU22																													2	

※ 露出給水管で凍結の可能性がある部分には電気ヒーターを巻くこと
 ※ 全ての流し、洗面器、便器、シャワー、U目水栓類には必ず止水栓を設けること。

凡例

記号	名称	仕様
—	給水管 屋内一般	硬質塩ビライニング鋼管(VB)
—	給水管 屋外埋設	ポリエチレン管(PP)
—	給水管 屋内一般	SUS(L)
—	ガス管 屋内一般	配管用炭素鋼鋼管(白)
—	ガス管 屋外埋設	ポリエチレン管(PP)
—	通気管 屋内一般	硬質塩化ビニル管(VP)
—	排水管 屋内一般	硬質塩化ビニル管(VP)
—	排水管 屋外埋設	硬質塩化ビニル管(VP)



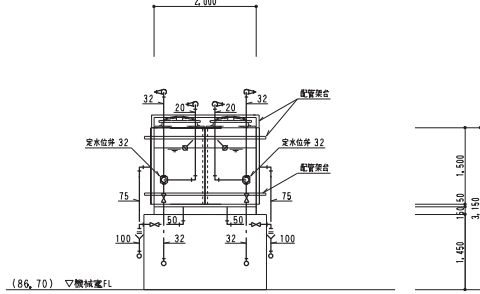
受水権廻り詳細図 1/50

WT-1	
定水位弁 32	2
GV 32	4
GV 20	2
FJ(SUS) 32X300L	2
FJ(SUS) 20X300L	2
BV 100	2
緊急遮断弁 100 (操作蓋付)	2
FJ(316) 100X500L	2
BT 20	2
GV(鉄) 50	2
防虫網 50	2
防虫網 75	2
通気口(防虫網付) 100	2
間接排水金物 100X150	2

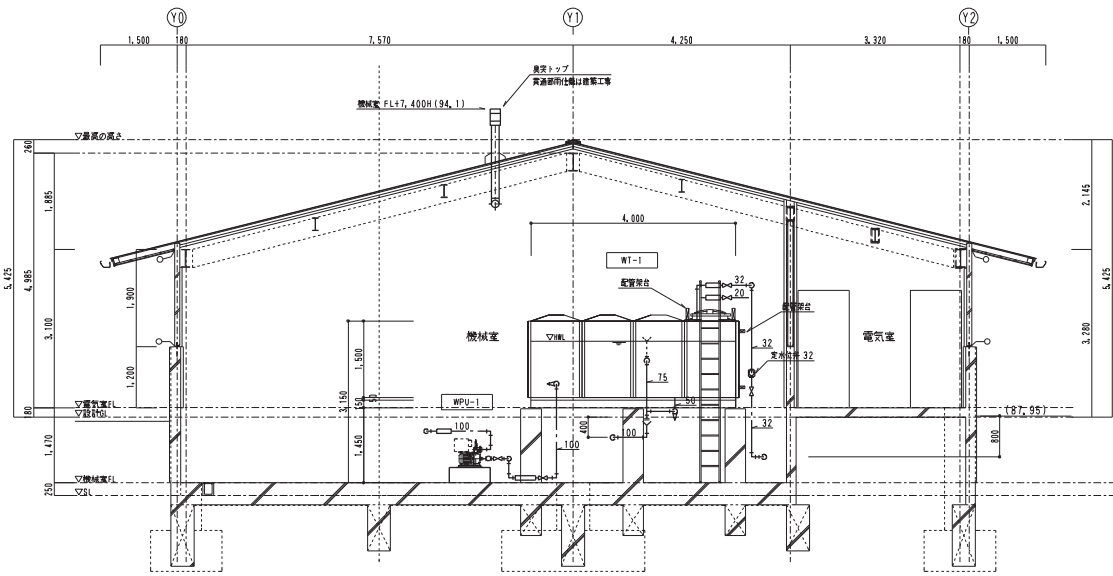
WPU-1	
GV 50	2
FJ(鉄) 50	2
BV 100	1
FJ(SUS) 100X500L	1

※ 機械室露出給水管、ドレン管は凍結防止ヒーター巻の事

※ 機械室露出給水管、ドレン管は凍結防止ヒーター巻の事



受水権廻り断面詳細図(1) 1/50



受水権廻り断面詳細図(2) 1/50

凡例

記号	名称	管種
—SUS—	ろ過昇温給湯行き管	SUS
—SUS—	ろ過昇温給湯戻り管	SUS
—E1—	配湯管	SUS
—HTVP—	ろ過循環行き管	HTVP
—HTVP—	ろ過循環戻り管	HTVP
—HTVP—	ジェットポンプ吸込管	HTVP
—HTVP—	ジェットエア吐出管	HTVP
—HTVP—	積水水行き管	HTVP
—HTVP—	パブロ行き管	HTVP

※ 屋外埋設は温泉用架橋ポリエチレンパイプとする。

GWB-3		
給水	GV 65	1X2
	CV 65	1X2
給湯	GV 65	2X2
	CV 65	1X2
	GV(パイロ) 65	1
	GV(熱線) 20	1X2
	GV 20	1X2
	エア抜き 20	1X2
	安全弁(5K) 25	1X2
	温度計	2X2
	圧力計	2X2
ガス	ボール弁 50	1X2

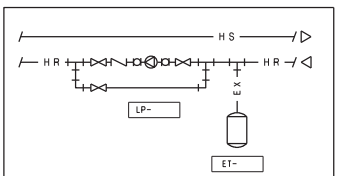
FU-1-1, 2-1, 1-2, 2-2		
給水	ボール弁 25	1X5
給湯	ボール弁 25	1X5

PQ-1		
給水	GV 80	1
	温度計	1
給湯	GV 40	1
	温度計	1

減圧弁設置 設定圧力 0.1MP		
給水	GV 80	2
	CV 80	1
	YX+ 80	1
	減圧弁 80	1
	圧力計	2

FU-3-1, 3-2		
給水	ボール弁 20	1X2
給湯	ボール弁 20	1X2

ポンプ廻り詳細図 N/S



RU-1-1		
HS, HR	GV 50	2
	FJ(射) 50	2
	GV 20	1
	エア抜き弁 20	1
逆洗	GV 50	1
	FJ(射) 50	1

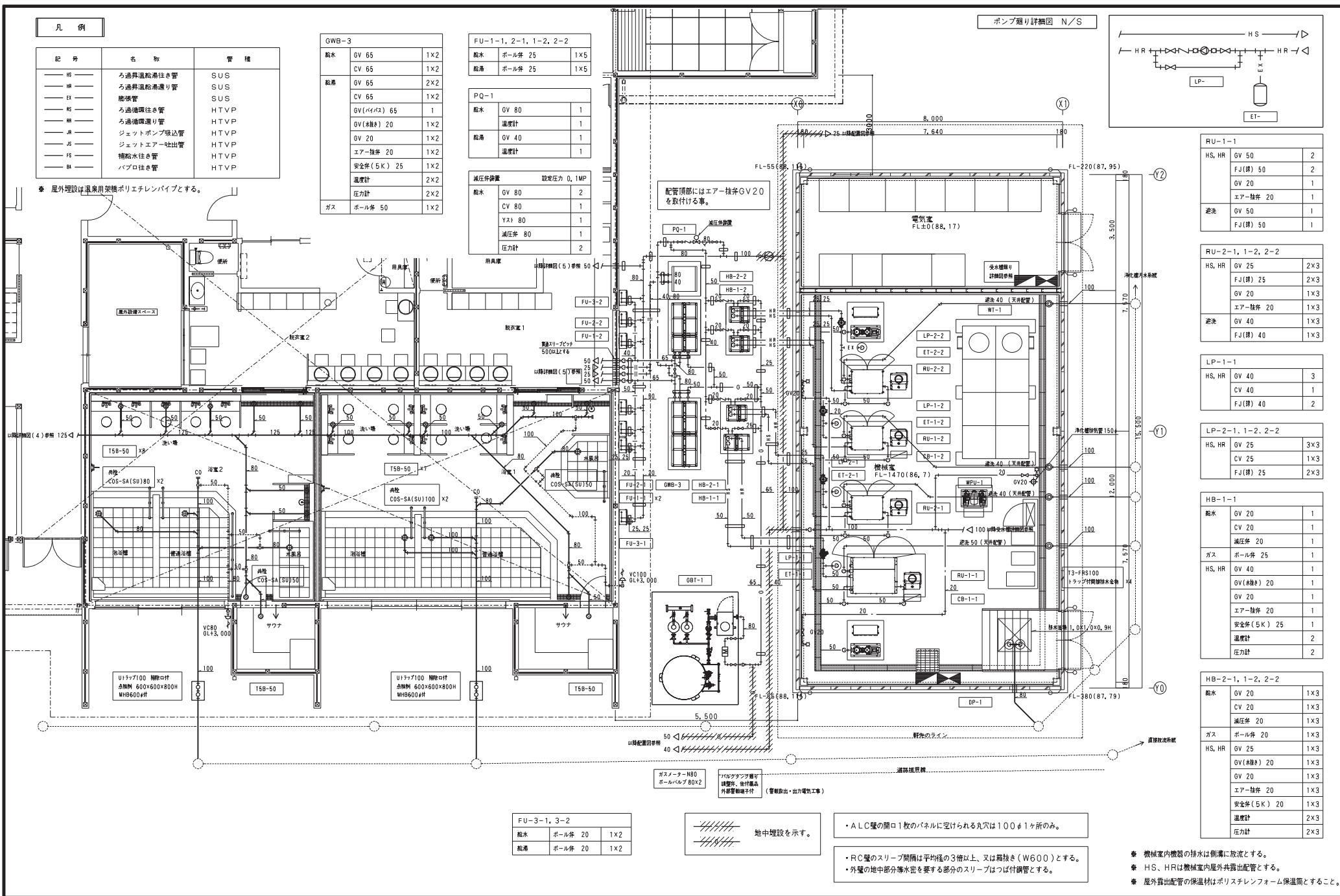
RU-2-1, 1-2, 2-2		
HS, HR	GV 25	2X3
	FJ(射) 25	2X3
	GV 20	1X3
	エア抜き弁 20	1X3
逆洗	GV 40	1X3
	FJ(射) 40	1X3

LP-1-1		
HS, HR	GV 40	3
	CV 40	1
	FJ(射) 40	2

LP-2-1, 1-2, 2-2		
HS, HR	GV 25	3X3
	CV 25	1X3
	FJ(射) 25	2X3

HB-1-1		
給水	GV 20	1
	CV 20	1
	減圧弁 20	1
ガス	ボール弁 25	1
HS, HR	GV 40	1
	GV(熱線) 20	1
	GV 20	1
	エア抜き弁 20	1
	安全弁(5K) 25	1
	温度計	2
	圧力計	2

HB-2-1, 1-2, 2-2		
給水	GV 20	1X3
	CV 20	1X3
	減圧弁 20	1X3
ガス	ボール弁 20	1X3
HS, HR	GV 25	1X3
	GV(熱線) 20	1X3
	GV 20	1X3
	エア抜き弁 20	1X3
	安全弁(5K) 20	1X3
	温度計	2X3
	圧力計	2X3



/// 地中埋設を示す。

・ALC壁の開口1枚のパネルに空けられる丸穴は100φ1ヶ所のみ。

・RC壁のスリーブ間隔は平均径の3倍以上、又は筋抜き(W600)とする。
・外壁の地中部分等水密を要する部分のスリーブはつば付鋼管とする。

※ 機械室内機器の排水は側溝に放流とする。
※ HS, HRは機械室内屋外共露出配管とする。
※ 屋外露出配管の保温材はポリスチレンフォーム保温筒とする。

積水ハウス・邑建築事務所特定建設工事共同企業体

総括 一級建築士 登録第11474 藤田 秀夫
 専任 一級建築士 第289406号 大塚 裕之
 専任 一級建築士 登録第310042 矢吹 大
 構造 フォルテック一級建築士事務所 一級建築士 登録第19986 今野 公行

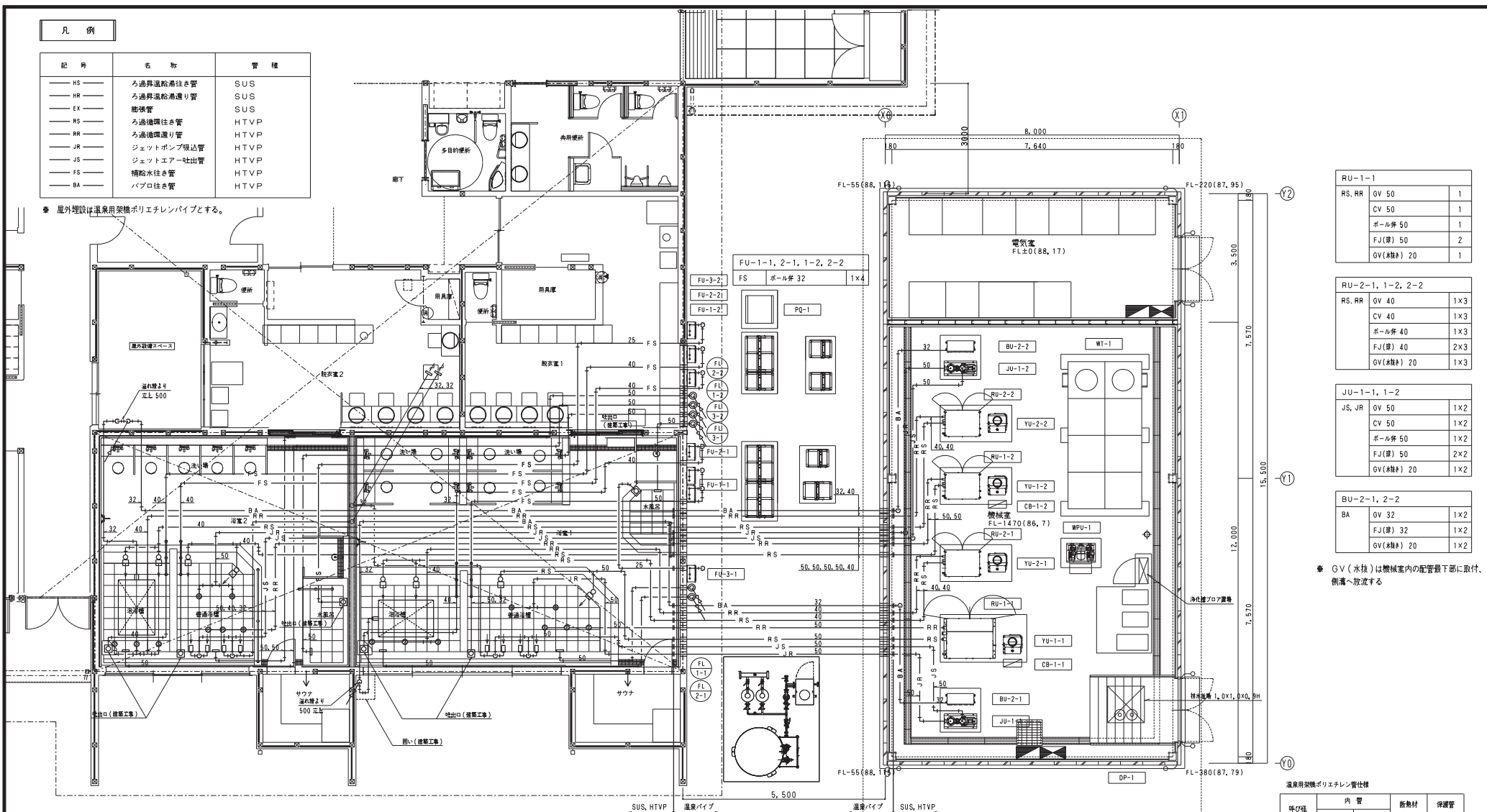
事業者 交流施設等実施設計

施設名 宿泊・交流施設
 図面名称 給排水衛生設備 機械室詳細図(1)
 図面番号 W-315 日付 2020.8.6

凡例

記号	名称	管種
HS	ろ過昇温給湯行き管	SUS
HR	ろ過昇温給湯戻り管	SUS
EX	配管	SUS
RS	ろ過循環行き管	HTVP
RR	ろ過循環戻り管	HTVP
JR	ジェットポンプ吸込管	HTVP
JS	ジェットエアー吐出管	HTVP
FS	積水水行き管	HTVP
BA	パプロ行き管	HTVP

※ 屋外埋設は温泉用架橋ポリエチレンパイプとする。



RU-1-1

RS, RR	GV 50	1
	CV 50	1
	ボール弁 50	1
	FJ(排) 50	2
	GV(接続) 20	1

RU-2-1, 1-2, 2-2

RS, RR	GV 40	1×3
	CV 40	1×3
	ボール弁 40	1×3
	FJ(排) 40	2×3
	GV(接続) 20	1×3

JU-1-1, 1-2

JS, JR	GV 50	1×2
	CV 50	1×2
	ボール弁 50	1×2
	FJ(排) 50	2×2
	GV(接続) 20	1×2

BU-2-1, 2-2

BA	GV 32	1×2
	FJ(排) 32	1×2
	GV(接続) 20	1×2

※ GV(水抜)は機械室内の配管最下部に取付、側溝へ放流する

浴室 2

RS	KT-2-2	ろ過吐出金物 50	2
RR	KD-2-2	ろ過吸込金物 50	3
BA	KM-2-2	エアマットセット	1

普通浴槽 2

RS	KT-1-2	ろ過吐出金物 50	2
RR	KD-1-2	ろ過吸込金物 50	3
JS	JN-1-2	ジェットノズル2連式	2
JR	KD-1-2	ジェット吸込金物 50	2
KA	KA-1-2	ジェットエアー吸込金物 25	1

泡浴槽 1

RS	KT-2-1	ろ過吐出金物 50	2
RR	KD-2-1	ろ過吸込金物 50	3
BA	KM-2-1	エアマットセット	1

普通浴槽 1

RS	KT-1-1	ろ過吐出金物 50	2
RR	KD-1-1	ろ過吸込金物 50	3
JS	JN-1-1	ジェットノズル2連式	2
JR	KD-1-1	ジェット吸込金物 50	2
KA	KA-1-1	ジェットエアー吸込金物 25	1

FL-1-1, 2-1, 1-2, 2-2, 3-1, 3-2

	電機式水位計	1×6
KW-1-1, 1-2, 2-1, 2-2, 3-1, 3-2	水位計用金物 50	1×6
	GV(接続) 20	1×6

※ 屋外設置の水位計には防凍対策のこと

温泉用架橋ポリエチレン管仕様

呼び径	内管	断熱材	保護管
外径(mm)	厚さ(mm)	厚さ(mm)	外径(mm)
25	34.0	3.5	84
30	42.0	4.0	102
40	48.0	4.5	102
50	60.0	5.0	130

名称	材質
保護管	高密度ポリエチレン(黒)
断熱材	架橋発泡ポリエチレン
内管	高密度架橋ポリエチレン(黒)

・RC壁のスリーブ間隔は平均径の3倍以上、又は径比(W600)とする。
 ・外壁の地中部分等水密を要する部分のスリーブはつば付鋼管とする。

パネルヒーター											
記号	名称	型式	最大発熱量 (kJ/h)	外形寸法 (WXHXD)	動力			台数	設置場所	参考設備	備考
					(φ)	(V)	(kW)				
PH-1	電気パネルヒーター	自然対流方式 パネル型電気暖房機 壁掛タイプ スチール製	900	490 X 500 X 70	1	100	0.25	5	脱衣室1 壁面	NX-250 (インターセントラル)	
									脱衣室2 壁面		
									共用便所5		
									共用便所3		
PH-2	電気パネルヒーター	自然対流方式 パネル型電気暖房機 壁掛タイプ スチール製	1,800	490 X 500 X 70	1	100	0.5	12	多目的便所	NX-500 (インターセントラル)	
									宿泊室40# A,C,D,F,G ホール		
									宿泊室40# H,I,J,K,L,M ホール		
PH-3	電気パネルヒーター	自然対流方式 パネル型電気暖房機 壁掛タイプ ステンレス製	4,950	680 X 500 X 70	1	100	1.375	2	共用便所1	NYS-1375 (インターセントラル)	
									共用便所2		
PH-4	電気パネルヒーター	自然対流方式 パネル型電気暖房機 壁掛タイプ スチール製	3,150	680 X 500 X 70	1	100	0.875	2	宿泊室40# E ホール	NY-875 (インターセントラル)	
									宿泊室40# B 脱衣室		
付帯品	サーモスタット内蔵、ブラケット、他標準付属品一式										

給排気ファン												
記号	名称	型式	台数 (口数)	風量 (m³/h)	機外静圧 (Pa)	動力			台数	設置場所	参考設備	備考
						(φ)	(V)	(kW)				
SF-1	給気ファン	ストレートシロッコファン	#11/2	1,300	100	3	200	0.275	1	電気室	BFS-120T0	EF-2C連動
EF-1	排気ファン	ストレートシロッコファン	#11/4	380	100	1	100	57W	2	共用便所1	BFS-40SUG	
										共用便所2		
EF-2	排気ファン	ストレートシロッコファン	#11/2	1,300	100	3	200	0.275	1	電気室	BFS-120T0	SF-1C連動
EF-3	排気ファン	ストレートシロッコファン	#1	150	100	1	100	38W	1	倉庫4, 5	BFS-30SUG	
RF-S1	排気ファン	レンジフードファン	150#	300	150	1	100	101W	2	給湯室	ZHS60NBD12F	換気工事
										浴室 流し		
RF-S2	排気ファン	レンジフードファン	150#	300	150	1	100	40W	1	キッチン	ZHS90CBL14F	換気工事
付帯品	ストレートシロッコファン：防滴器具、ベントキャップ(アルミ製)別途発注(別途仕上り)、他標準付属品一式											
有圧扇												
記号	名称	型式	台数 (口数)	風量 (m³/h)	機外静圧 (Pa)	動力			台数	設置場所	参考設備	備考
						(φ)	(V)	(kW)				
SWF-1	給気ファン	有圧換気扇 長形標準	350#	2,400	50	3	200	0.132	1	電気室	EWF-35DTA-Q	EWF-1C連動
EWF-1	排気ファン	有圧換気扇 長形標準	350#	2,400	50	3	200	0.133	1	電気室	EWF-35DTA	SWF-1C連動
EWF-2	排気ファン	有圧換気扇 長形標準ステンレスタイプ	400#	2,100	60	3	200	0.135	1	浴室1	EF-40DTX83-F	SUS製耐薬 2.4時間換気
EWF-3	排気ファン	有圧換気扇 長形標準ステンレスタイプ	400#	1,600	60	3	200	0.135	1	浴室2	EF-40DTX83-F	SUS製耐薬 2.4時間換気
付帯品	有圧換気扇：SUS製防虫網付チェッカーカバー、電動シャッター、バックガード、防虫網、他標準付属品一式											

全熱交換器												
記号	名称	型式	巻手 (口径)	風量 (m³/h)	機外静圧 (Pa)	動力			台数	設置場所	手号型番	備考
						(φ)	(V)	(kW)				
AEX-1	静止型全熱交換器	天井埋込形	100φ	75	100	1	100	102W	8	浴浴室#101 A.I. リビング+浴室 浴浴室#101 B.F. リビング+浴室 浴浴室#101 L.L.L.W. 浴室	LGH-N15RX3	24時間換気
AEX-2	静止型全熱交換器	天井埋込形	100φ	135	100	1	100	102W	6	浴浴室#101 C.&B. リビング浴室×2	LGH-N15RX3	24時間換気
AEX-3	静止型全熱交換器	天井埋込形	150φ	200	100	1	100	115W	3	浴浴室#101 B. リビング+浴室 浴浴室#101 E. 和室×2	LGH-N25RX3	24時間換気
AEX-4	静止型全熱交換器	天井埋込形	150φ	250	80	1	100	115W	1	墓コーナー	LGH-N25RX3	24時間換気
AEX-5	静止型全熱交換器	天井埋込形	200φ	350	120	1	100	258W	2	エントランスホール+ラウンジ×2	LGH-N50RX3	24時間換気
AEX-6	静止型全熱交換器	天井埋込形	200φ	400	120	1	100	258W	1	脱衣室2	LGH-N50RX3	24時間換気
AEX-7	静止型全熱交換器	天井埋込形	200φ	450	120	1	100	258W	2	浴室×2	LGH-N50RX3	24時間換気
AEX-8	静止型全熱交換器	天井埋込形	200φ	500	120	1	100	258W	1	脱衣室1	LGH-N50RX3	24時間換気
AEX-9	静止型全熱交換器	天井埋込形H型付	150φ	200	120	1	100	187W	1	事務所	LGH-N35RX2	24時間換気
AEX-10	静止型全熱交換器	天井カセット形	200φ	400	100	1	100	195W	1	控室	LGH-N50CX3	24時間換気
付属品												
天井埋込形: リモコン、ペンタキャップ(アルミ製耐塩付塗装仕上げ)、換気機付部品一式 リモコンスイッチは電気工事へ交配し、換気機付電気工事とする												

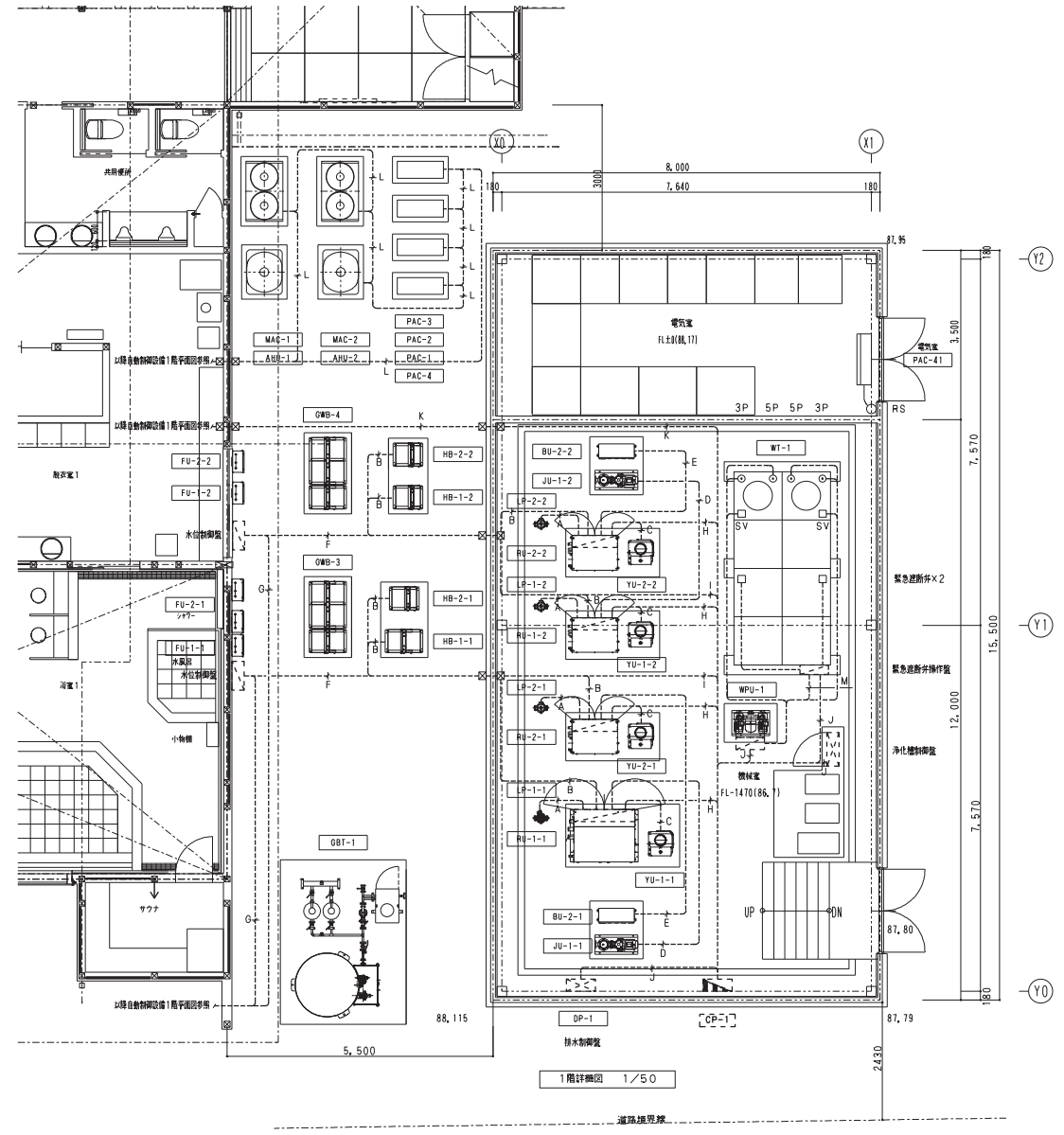
天井換気扇												
記号	名称	型式	巻手 (口径)	風量 (m³/h)	機外静圧 (Pa)	動力			台数	設置場所	手号型番	備考
						(φ)	(V)	(kW)				
VF-1	換気ファン	天井埋込型ダクト用換気扇 縦置き形 サニタリー用	100φ	60	60	1	100	13W	8	更衣室1、2 共用廊下3、4、5 脱衣室1 便所 脱衣室2 便所 用庫	VD-13ZSC10	
VF-2	換気ファン	天井埋込型ダクト用換気扇 縦置き形 サニタリー用	100φ	110	60	1	100	14W	3	自衛機 リネン室×2	VD-15ZC10	
VF-3	換気ファン	天井埋込型ダクト用換気扇 縦置き形 サニタリー用	150φ	170	60	1	100	21.5W	5	ゴミ庫 多目的便所 脱衣室兼 倉庫1、2	VD-17ZSC10	
VF-4	換気ファン	天井埋込型ダクト用換気扇 縦置き形 サニタリー用	150φ	260	60	1	100	44W	3	倉庫3 廊下(浴室兼)×2	VD-20ZC10	
VF-5	換気ファン	天井埋込型ダクト用換気扇 縦置き形 サニタリー用	150φ	300	80	1	100	44W	1	喫煙	VD-20ZB10	
VF-6	欠番											
VF-7	換気ファン	天井埋込型ダクト用換気扇 縦置き形 サニタリー用 2級換気扇	100φ	45	60	1	100	13W	11	浴浴室#101 A.I. 便所 浴浴室#101 C.&B. 便所 浴浴室#101 B.F. 便所 浴浴室#101 L.L.L.W. 便所	VD-10ZFLC10	
VF-8	換気ファン	天井埋込型ダクト用換気扇 縦置き形 サニタリー用 2級換気扇	100φ	110	60	1	100	20W	2	浴浴室#101 E. 便所 浴浴室#101 B. 便所	VD-15ZFLC10-S	
VF-S1	換気ファン	天井埋込型ダクト用換気扇 縦置き形	100φ	30	50	1	100	8W	11	浴浴室#101 A.I. シャワー室 浴浴室#101 C.&B. シャワー室 浴浴室#101 B.F. シャワー室 浴浴室#101 L.L.L.W. シャワー室	FY-17C6USK	建築工事
VF-S2	換気ファン	浴室内用換気扇	100φ	110	12	1	200	2.020W	2	浴浴室#101 B. 浴室 浴浴室#101 E. 浴室	BS-261H-CX-SH2	建築工事
付属品												
ダクト用換気扇: ペンタキャップ(アルミ製耐塩付塗装仕上げ)、換気機付部品一式												

凡例1

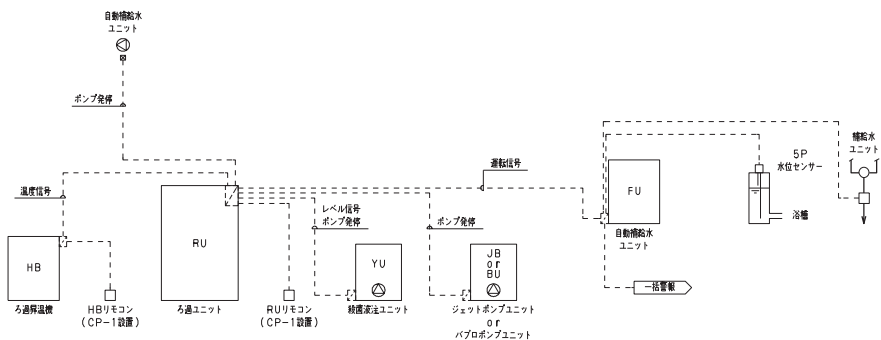
シンボル	記号	配線	配管		備考
			屋内	屋外	
⊙	3P	CEE20-3C	(E25)		
⊙	5P	CEE20-5C	(E25)	(22)	
□	SV	CEE20-2C	(E25)		
□	緊急遮断弁	CEE20-7C	(E31)		
□	情報ユニット	CEE20-5C	(E31)	(28)	

凡例2

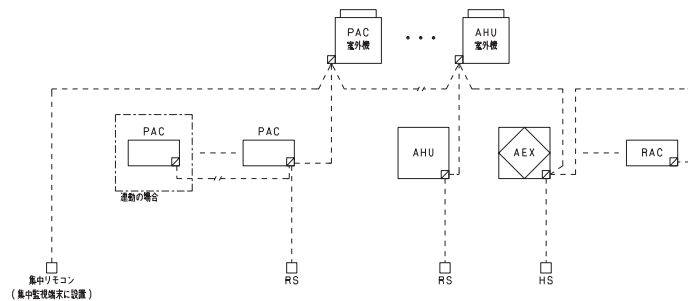
内訳記号	機器記号	配線	配管		備考
			屋内	屋外	
A	LP-#-#	CE20-4C	(E25)		排水循環ポンプ
B	HB-#-#	CEE1, 250-2CX2	(E31)	(28)	ろ過昇温機
		CEES1, 250-2C	(E25)	(22)	ろ過昇温機リモコン
C	YU-#-#	CE20-3C	(E25)		殺菌薬注ユニット
		CEES1, 250-3C	(E25)		殺菌薬注ユニット
D	JU-#-#	CEE1, 250-2C	(E25)		ジェットポンプ
E	BU-#-#	CEES1, 250-2C	(E25)		バグポンプユニット
F	FU-#-#	FCPEE0, 9-3P	(E25)	(22)	給水ユニット管巻
G	5P	CEE20-5C×2	(22)×2		給水水位センサー
		CEE20-5C×2	(22)×2		
H		CEES1, 250-2C	(E31)		リモコン
		FCPEE0, 9-3P			状態・故障
I		CEES1, 250-2CX2	(E31)		リモコン×2
		FCPEE0, 9-3PX2	(E31)		一括警報×2
J		FCPEE0, 9-3P	(E25)		一括警報
K	TW-1	(E25)	(22)		乾燥
L		CEES1, 250-2C	ニ6がL	(22)	集中リモコン
M	緊急遮断弁操作盤	CEE20-4C	(E25)		Pインターロック



ろ過装置廻り工事 (4SETS)

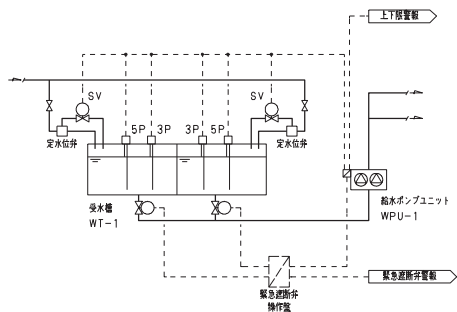


パッケージ・全熱交換器廻り工事



〈注記〉
 ・電源送りは、電気設備工事とする。
 ・RS・HS (季元スイッチ)、集中リモコンは、パッケージ・全熱交換器付製品とする。
 ・室内・外機の取り廻りは冷媒管共巻きとする。
 ・パッケージ・全熱交換器を集中リモコンにて管理する。

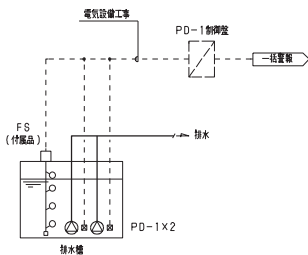
受水槽廻り制御



〈制御内容〉
 ・給水ポンプ空転防止制御
 1) 受水槽水位が低水位の場合は給水ポンプの空転防止制御を行う。(ポンプユニット付戻回路)
 ・受水槽の水満消除
 1) 制御対象水櫃を切換スイッチにより2種の内1種を選択し電報機の回線を行う。(ポンプユニット付戻回路)
 ・緊急停止制御
 1) 緊急遮断弁操作盤からの緊急遮断信号により給水ポンプを停止する。

〈注記〉
 ・緊急遮断弁操作盤及び緊急遮断弁は別注付製品とする。

排水水中ポンプ廻り工事



自動制御機器表

記号	名称	型式	備考
3P	電極		
5P	電極		
SV	電磁弁	WS22	

自動制御盤一覧表

盤名称	系統名	参考寸法 (mm)			備考
		W	H	D	
CP-1	ろ過装置リモコン×2×4 集中監視ポイント	700	1200	250	

機器表(50/60Hz)

Table with 5 columns: 記号, 仕様, 台数, 備考. Rows include RU-1-1, YU-1-1, ET-1-1, JU-1-1, KA-1-1, CB-1-1.

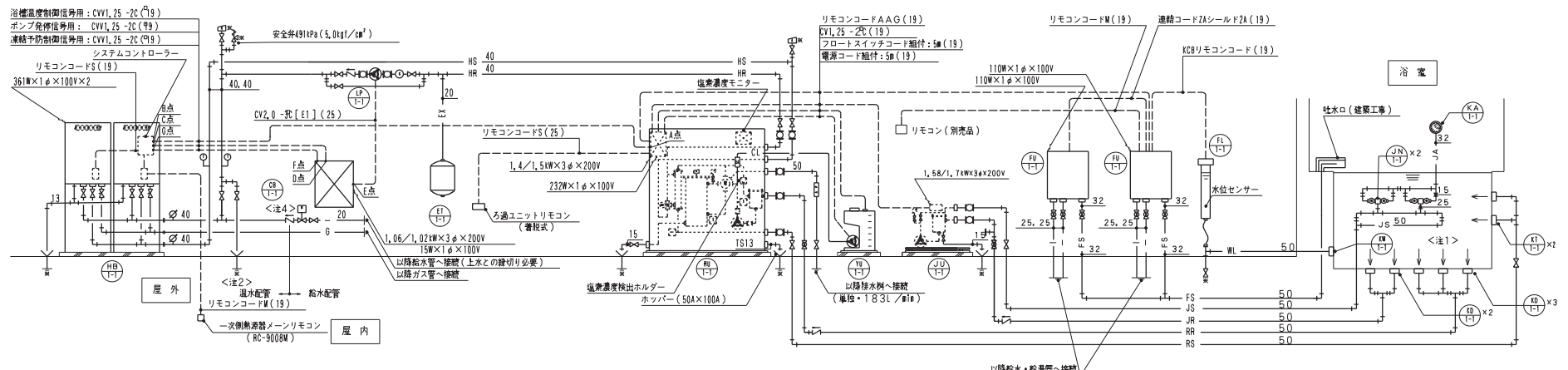
Table with 5 columns: 記号, 仕様, 台数, 備考. Rows include FU-1-1, K0-1-1, KT-1-1, KW-1-1, FL-1-1, LP-1-1, HB-1-1, JH-1-1, K0-1-1.

配管材質区分表

Table with 3 columns: 名称, 記号, 管種. Lists pipe materials like SUS, HTVP, VLP, SGP with codes like HS, HR, EX, RS, RR, FS, JR, JS, G.

シンボルマーク表

Table mapping symbols to components like pumps (ポンプ), valves (弁), and sensors (検知器).



- 注意1: 浴室内のろ過吸込口は、図のように必ず3ヶ所に設けてください。
注意2: 一次側熱源器と、ろ過ユニットの循環配管は、年1回程度配管内の水あかや錆等を排出する為、循環水を必ず入れ替えてください。
注意3: 耐熱塩ビ管 (HTVP) はコンクリートで埋設すると、耐熱塩ビ管の膨張により破損する場合がありますので注意してください。

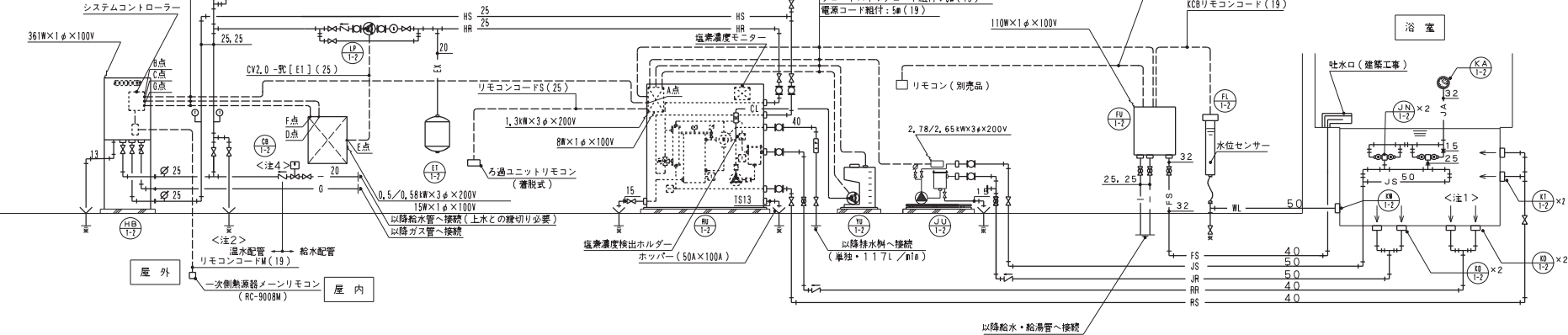
- 配管接続方法
A点: ろ過ユニット室内名称 (GH2端子)
B点: システムコントローラー内名称 (サーモスタッド端子)
C点: システムコントローラー内名称 (ポンプ端子1)

参考図

機器表 (50/60Hz)

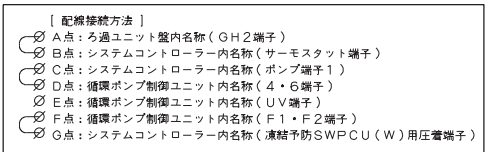
記号	仕様	台数	備考
RU-1-2	<p>◇循環温度制御用付自動ろ過ユニット バクテリアジブ(屋内/屋外用設置型)、ろ過能力(7m³/h)、ニューセラミック材 ろ過タック(SUS304製)、透明フタ付ヘアーキャッチャー(SUS304製) ろ過ポンプ自形式、FC+NC製、40A×117L/m³n×176、4/166、6kPa(18/17m)×0.75kW×3φ×200V 熱交換機[SUS304製、40.7kW(35,000kcal/h)：1次側30L/m³n 75℃→45.55℃(Δt19.45℃) 2次側17L/m³n→37℃(Δt15.5℃) 制御電線(遮断プログラムタイマー<自動運転-自動定温-洗浄>リモコン操作、エコスイッチ、 温度制御機能<設定温度デジタル表示+2.6℃-4.8℃>リモコン操作、異常高温安全保護、空運転 防止保護、電動弁作動位置不良警報、ポーログラフヒーターによる自動循環温度測定及び給排水 温度差検出機能、稼働時間及び電量警報表示<リモコン>。 熱交換機側ポンプ電源端子、運転運転端子、逆流運転端子、一括異常警報端子) 操作弁(電動5方弁)、自動エアリリキ、サーミスタ、リモコン(設置型)、 継手外装(クラム鋼製)、ベース(SUS304) 消費電力(0.73kW×3φ×200V)、運転予防ヒーター(232W×1φ×100V)、 操作用電線(8W×1φ×100V) 付属品：逆洗排水確認用アクリルパイプ リモコンコード(リモコンコードFS50A)</p>	1	<ノーマル> RC基礎 (H=200建築工事) 供給電力(端子接続) 0.75kW×3φ ×200V ヒーター・操作用電源 (コンセント接続) 240W×1φ×100V
YU-1-2	<p>◇循環温度制御用付自動ろ過ユニット 注入ポンプ[ダイヤフラム式、0-30cc/min<50-300パルス・調整はリウムつまみ> 9.81kPa(10kgf/cm²)×16W×1φ×100-240V] タック(P.E.製、50L)、電源コード(5m、3C)、フロートスイッチコード(長さ5m、2C) 付属品：サイリウムランプ、高圧ホース(5m、φ4×φ9)、逆洗排水用ホース、</p>	1	<ノーマル> RC基礎 (H=200建築工事) RU-1より電力供給
ET-1-2	<p>◇閉鎖式耐圧タンク タンク容量(16、6L)、最大使用圧力(8、2)、最大使用圧力(0、5MPa) 最大使用温度(95℃)</p>	1	参考メーカー<日立金庫> 耐圧タンク容量及び耐圧圧力は実際の現場に応じた設定を して下さい。
JU-1-2	<p>◇ジェットポンプユニット バクテリアジブ(屋内設置型)、ヘアーキャッチャー(FRP製) タック(80W、電動機、50A×100L/m³n×16、5/18m)×1、5kW×3φ×200V 制御(ろ過運転機能)、電流計、圧力計 ベース(SUS304) 消費電力(1、58/1、7kW×3φ×200V) 付属品：ヘアーキャッチャー排水弁 ポンプ下防振パッド、リモコンコード(AAG20A)</p>	1	<ノーマル> RC基礎 (H=200建築工事) 供給電力(端子接続) 1、58/1、7kW× 3φ×200V
KA-1-2	<p>◇ジェットエア吸込用金物 BS製、接続口径(2.5A)、防虫網付</p>	1	<ノーマル>
CB-1-2	<p>◇循環ポンプ制御ユニット ポンプ用制御盤、LP-1：システムコントローラからの信号によりON-OFF運転制御 供給電力(端子接続)0、5/0、58kW×3φ×200V 制御用供給電力15W×1φ×100V</p>	1	<ノーマル>

浴槽温度制御用信号：CV1、2nd-2C(19)
ポンプ全停止信号：CV1、2nd-2C(19)
運転予防制御信号：CV1、2nd-2C(19)



- <注1>・浴槽内のろ過吸込口は、図のように必ず3ヶ所以上取付けてください。
- <注2>・一次側熱源器と、ろ過ユニットの循環配管は、年1回程度配管内の水あかや錆等を排出する為、循環水を必ず入れ替えてください。
- <注3>・耐熱塩ビ管(H T V P)はコンクリートで埋設すると、耐熱塩ビ管の膨張により破損する場合がありますので注意してください。
・補給水ユニットの配管は最大出水量で設定していますので出水量に合わせて設定してください。
- <注4>・各ユニットの配管接続位置は、各機器図面を参照してください。
- <注5>・上水との接続が必要です。
・給水管は、逆流防止器以降耐熱配管で施工してください。(VP不可)

・弁類は現場の仕様に合わせて、適所に取付けてください
――：計装工事(現場施工)を示す
※：排水管へ接続を示す



参考図

配管材質区分表

名称	記号	管種
ろ過昇温給湯往き管	—HS—	SUS
ろ過昇温給湯戻り管	—HR—	SUS
ろ過循環往き管	—RS—	HTVP
ろ過循環戻り管	—RR—	HTVP
補給水往き管	—FS—	HTVP
ジェットポンプ吸込管	—JR—	HTVP
ジェットエア吐出管	—JS—	HTVP
給水管<上>	—G—	VLP
給水管<下>	—G—	SGP

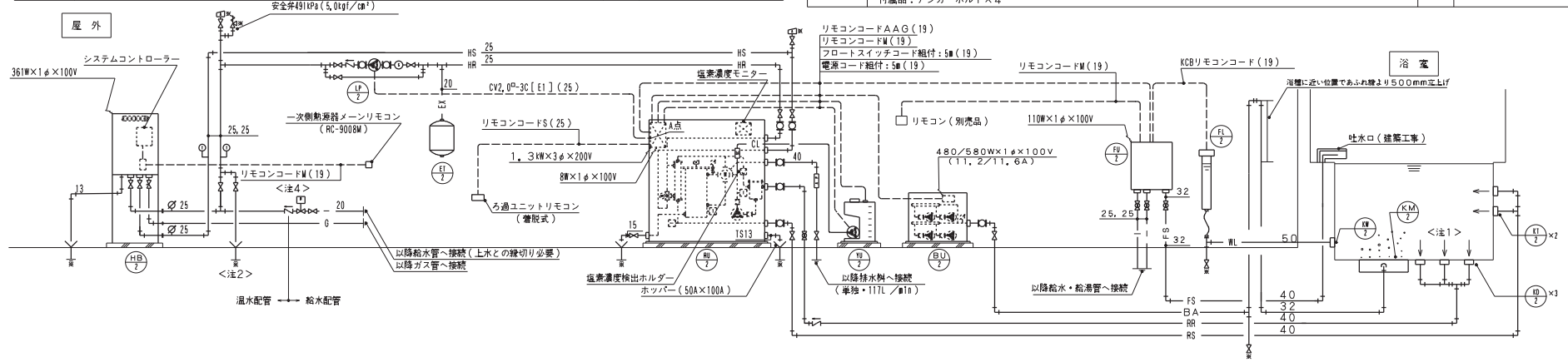
シンボルマーク表

⊙	ポンプ	⊖	減圧弁
⊗	制御盤	⊕	安全弁
⊙	温度計	⊕	自動エアリリキ
⊗	防振継手	⊕	ボール弁(開閉用)
⊗	仕切弁	⊕	ストレーナー
⊗	逆止弁	⊕	圧力計
⊗	コック	⊕	差込計
⊗	入付けアクリルパイプ		

機器表 (50/60Hz)

記号	仕様	台数	備考
RU-2-1 RU-2-2	<p>◇塩素濃度制御機能付全自動ろ過ユニット パケージタイプ(屋内/屋外用設置型)、ろ過能力(7m³/h)、ニューセラミックろ材 ろ過タンク(SUS304製)、透明フタ付ヘアーキャッチャー(SUS304製) ろ過ポンプ[自吸式、FC+NC製、40A×117L/min× 18/17m×0.75kW×3φ×200V] 熱交換器[SUS304製、40.7kW(35,000kcal/h):1次側30L/min・ 75℃→55.55℃(Δt19.45℃時)、2次側117L/min・37℃→42℃(Δt5℃時) 熱交1次側電動3方弁仕様(ON-OFF制御) 制御機能(週間プログラムタイマー<自動運転-自動洗浄>リモコン操作、エコスイッチ、 温度制御機能<設定温度デジタル表示・26℃~48℃>リモコン操作、異常高温安全装置、空運転 防止装置、電動5方弁ポジション不良警報、ポーラログラフ法による自動塩素濃度測定及び浴槽水 塩素濃度制御、殺菌液タンク残量警報表示<リモコン>、 熱交1次側循環ポンプ電源端子、運転運動端子、遠隔運転端子、一括異常警報端子) 操作弁(電動5方弁)、電流計、圧力計、自動エア抜弁、サーミスター、リモコン(脱着式)、 鍵付き外装(カラー鋼板)、ベース(SUS304) 付属品:逆洗排水確認用アクリルパイプ リモコンコード(リモコンコードFS50A)</p>	2	<ノーツ> RC基礎 (H=200建築物) 供給電力(端子接続) 1.3kW 3φ×200V 操作用電源 (コンセント接続) 8W×1φ×100V
YU-2-1 YU-2-2	<p>◇殺菌液注入ユニット 注入ポンプ[ダイヤフラム式、0~30cc/min<50~300パルス>調整はボリュームつまみ 981kPa(10kgf/cm²)×16W×1φ×100~240V] タンク(PE製、50L)、電源コード(5m、3C)、フロートスイッチコード組付(5m、2C) 付属品:サイホン止チャッキ弁、高圧ホース(5m、φ4×φ9)、塩素濃度テスター、 ユニオンコンテナーノズル</p>	2	<ノーツ> RC基礎 (H=200建築物) RU-2より電力供給
ET-2-1 ET-2-2	<p>◇密閉式膨張タンク タンク容量(16、6L)、最大使用水量(8、2)、最端使用圧力(0.5MPa) 最大使用温度(95℃)</p>	2	<日立金属・参考型番> 膨張タンク容量及び射入圧力 は実際の現場に応じた設定を して下さい。
BU-2-1 BU-2-2	<p>◇パラボンユニット パケージタイプ(屋内/屋外用設置型) ブローア(ダイヤフラム式、520/600L/min) 制御機能(ろ過運転・タイマー運転切替機能、一括異常警報端子)、電流計、圧力計 メインリモコン(脱着式)、外装(アクリル焼付塗装)、ベース(SUS304)</p>	2	<ノーツ> RC基礎 (H=200建築物) 供給電力(端子接続) 480/580W×1φ ×100V (11.2/11.6A)

記号	仕様	台数	備考
FU-2-1 FU-2-2	<p>◇補給水ユニット パケージタイプ(屋内/屋外用設置型)、ミキシング機能、逆止弁、電破弁、 ストレーナー、最高使用圧力490kPa(5.0kgf/cm²)、 供給電力(端子接続) 最低作動水圧49.0kPa(0.5kgf/cm²) 出湯流量[124L/min<湯・水>:196.2kPa(2.0kgf/cm²)、出湯温度40℃設定時] 制御機能(水位制御機能、自動・定期排水運転切替機能、かけ流し機能、ろ過装置運動端子)、 高温出湯停止安全装置、外装(粉体塗装) 消費電力(13.1W×1φ×100V、凍結予防ヒーター:96W×1φ×100V) リモコン(RC-B117A)、リモコンコード(リモコンコードFM、リモコンコードFS、連絡コードZAシールド2A)、 配管カバー-H32-K(450、600)</p>	2	<ノーツ> 供給電力(コンセント接続) 110W×1φ×100V
KD-2-1 KD-2-2	◇ろ過吸込用金物	<底部吸込金物S2 40A>	4 <ノーツ>
KT-2-1 KT-2-2	◇ろ過吐出用金物	<吐出金物T2 40A>	4 <ノーツ>
KW-2-1 KW-2-2	◇水位計用金物	<側面吸込金物A2 50A>	2 <ノーツ>
FL-2-1 FL-2-2	◇電極式水位計	<FL-406>	2 <ノーツ>
LP-2-1 LP-2-2	◇熱交1次側循環ポンプ	SUS304製電極5P、水位センサー取り付け金物、高圧ホース2m、1/2ホースニップルほか	2 RU-2より電力供給
HB-2-1 HB-2-2	<p>◇一次側熱源器(開閉式給湯器) 屋外設置型、加熱能力41.9kW(36,000kcal/h)、設定温度:75℃ 最大燃料消費量(都市ガス:91.9kW[79,000kcal/h]) 使用水圧[0.3~1.0MPa(0.3~10kgf/cm²)] 外装(亜鉛メッキ鋼板+粉体塗装) 消費電力[72W×1φ×100V、別途凍結予防ヒーター:289W×1φ×100V] メインリモコン(RC-9008M) リモコンコード(リモコンコードFM 50A) システムコントローラー(SC-401-3M) リモコンコード(リモコンコードFS 8A)×1</p>	<GQ-C5032WZ>	2 RC基礎 (H=200建築物) 供給電力(コンセント接続) 361×1φ×100V
KM-2-1 KM-2-2	◇エアマットセット	<1000×1500>	2 <ノーツ>



- <注1>・浴槽内のろ過吸込口は、図のように必ず3ヶ所以上設けてください。
<注2>・一次側熱源器と、ろ過ユニットの循環配管は、年1回程度配管内の
水あかや錆等を排出する為、循環水を必ず入れ替えてください。
<注3>・各ユニットの配管接続位置は、各機器図面を参照してください。
<注4>・上水との接続が必要です。
・給水配管は、逆流防止器以降耐熱配管で施工してください。(VP不可)

- ・弁類は現場の仕様に合わせて、通所に取付けてください
- - - : 計装工事(現場施工)を示す
※ : 排水管へ接続を示す

シンボルマーク表

⊗: ポンプ	⊘: 減圧弁
⊙: 制御盤	⊚: 安全弁
⊠: 防振継手	⊛: 自動エア抜弁
⊡: 仕切弁	⊜: ボール弁(開閉用)
⊢: 逆止弁	⊝: ストレーナー
⊣: コック	⊞: 圧力計
⊤: 入付けアクリルパイプ	⊟: 運転計

配管材質区分表

名称	記号	管種
ろ過昇温給湯向き管	-HS-	SUS
ろ過昇温給湯戻り管	-HR-	SUS
膨脹管	-EX-	SUS
ろ過循環向き管	-RS-	HTVP
ろ過循環戻り管	-RR-	HTVP
補給水行き管	-FS-	HTVP
パラボン行き管	-BA-	HTVP
給水管<往>	-	VLP
給水管	-G-	SGP

参考図

積水ハウス・邑建築事務所特定建設工事共同企業体

経理 一級建築士 登録第11474
陣田 秀夫

専任 一級建築士 第289406号
大塚 裕之

専任 一級建築士 登録第310042
矢吹 大

構造 フォルトークー建築士事務所
一級建築士 登録第199号
金野 公行

専業名 交流施設等実施設計

施設名 宿泊・湯治施設
図面名称 参考図(3) 浴室1、2浴槽ろ過配管接続系統図
図面番号 W-333 日付 2020.8.6

機器表 50/60Hz

記号	仕様	台数	備考
GH-1	<p>◇網開式給湯器 <QG-C5042WZ×11> 1セット</p> <p>RC基礎 <ノーツ> (H=200建築工事) 供給電力(コンセント接続) 329W×1φ×100V×11</p> <p>15W×1φ×100V (システムコントローラー)</p>	1	

<制御仕様>

- 台数制御運転 給湯負荷に応じて、給湯器の運転台数を制御します。(11台制御)
- バックアップ運転 給湯器感熱中に、機器故障が発生しても他の給湯器がバックアップ運転します。機器は、稼働継続時間24時間まで自動的にローテーションします。
- ローテーション運転 (1)バックアップ電源回路搭載(システムコントローラー)
(2)リモコン故障、システム故障、通信不良時も運転継続します。
(3)給湯器2台併働制御
(4)システムコントローラー電源ダウン時も警報出力発報(運転は継続)
- 給湯器リモコンシステムモニター表示(故障警報、機器内容、稼働台数、停止機器数、他)
- 給湯ポンプの発停は給湯器内部サーモ検知により行います。(常時稼働はしていません。)
- 給湯ポンプは運転時間24時間毎に、ローテーション運転を行います。
- 運転停止運転(観測の水温、ポンプ制御ユニットの気温センサーにより循環ポンプON)
- 給湯器は、設定温度にて温度制御を行います。(入水温度条件により出湯量が減少)

- 給湯器リモコンシステムモニター表示(故障警報、機器内容、稼働台数、停止機器数、他)
- 給湯ポンプの発停は給湯器内部サーモ検知により行います。(常時稼働はしていません。)
- 給湯ポンプは運転時間24時間毎に、ローテーション運転を行います。
- 運転停止運転(観測の水温、ポンプ制御ユニットの気温センサーにより循環ポンプON)
- 給湯器は、設定温度にて温度制御を行います。(入水温度条件により出湯量が減少)

---: 計装工事(現場施工)を示す
※: 給水管へ接続を示す

機器表

記号	仕様	台数	備考
PQ-1	<p>◇即出湯ポンプユニット <PQU-400WT> 1</p> <p>設置方法: 屋内・屋外用、質量: 128kg(満水時133kg) 循環ポンプ 種類: 3φ200Vラインポンプ、定格出力(50/60Hz): 400/400W 台数: 2台内蔵、標準外排径: 30L/m¹n時、13、6/15、1m 排径口径 径: 40A 10Kランジ、戻り: R1 1/2(40A) 配管(目安) 給湯配管長さ: 100以内(75Aの場合)、戻り配管長さ(40Aの場合) 配管系統数(目安): 10系統以内(最大循環流量 50L/m¹n) 安全弁吐出し圧力: 0.7MPa 自動定圧継ぎ弁: 内蔵 膨張タンク タンク容量: 78L(39L×2個)、最大吸水量(23L×2個)、最大使用圧力(0.7MPa)</p>	1	<p>供給電圧(直接続) 三相200V/AC100V 消費電力(直接続) 三相200V(50/60Hz) 354/389W(30L/m¹n時) AC100V(50/60Hz) 2、5/2、5W</p>

配管材質区分表

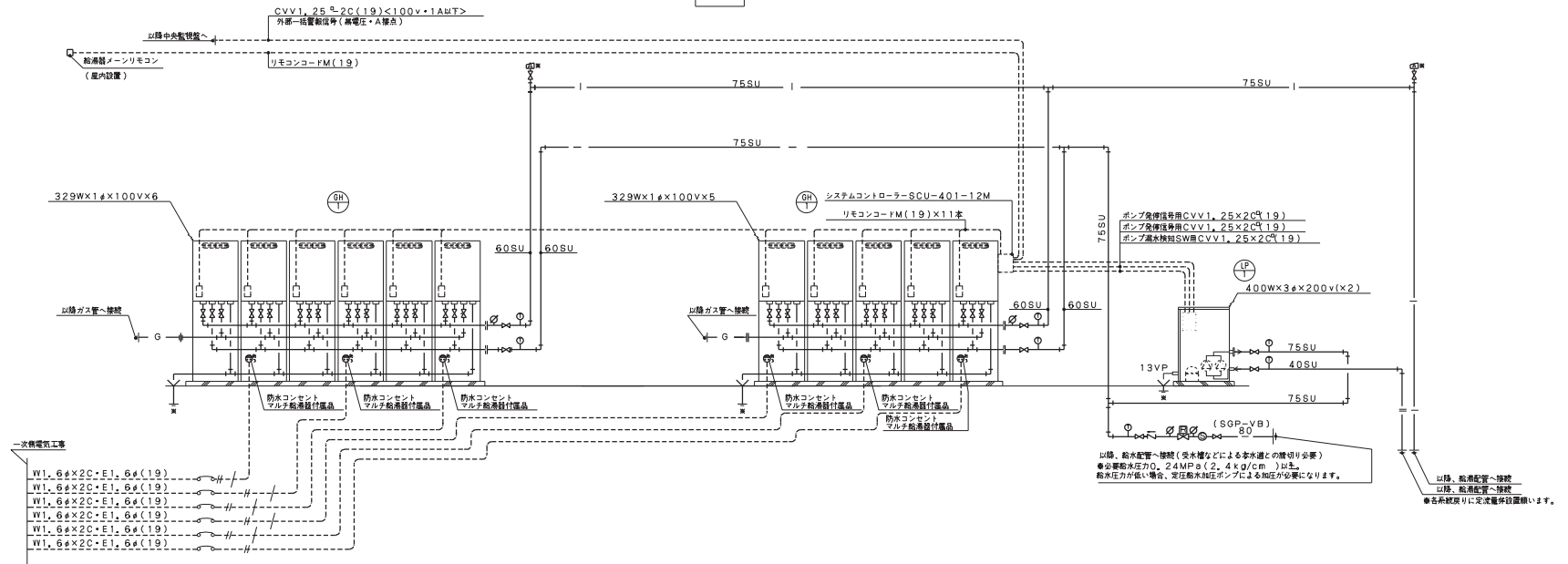
名称	記号	管種
給湯管<遠>	— II —	SUS
給湯管<近>	— I —	SUS
膨張管	— EX —	SUS
給水管	— — —	VLP

シンボルマーク表

●: ポンプ	⊠: 制御室
⊗: 仕切弁	⊞: 自動エア抜き弁
⊘: ボール弁(開閉用)	⊙: 温度計
⊚: コック	⊠: 防振継手
⊛: 減圧弁	⊙: ストレーナー
⊜: 安全弁	⊙: 圧力計
	⊙: 差流量弁

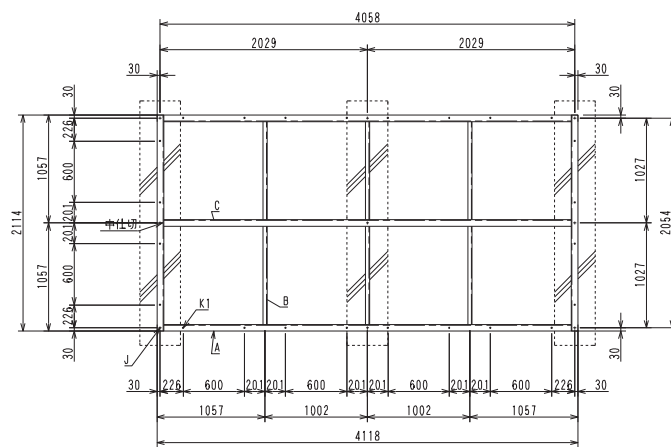
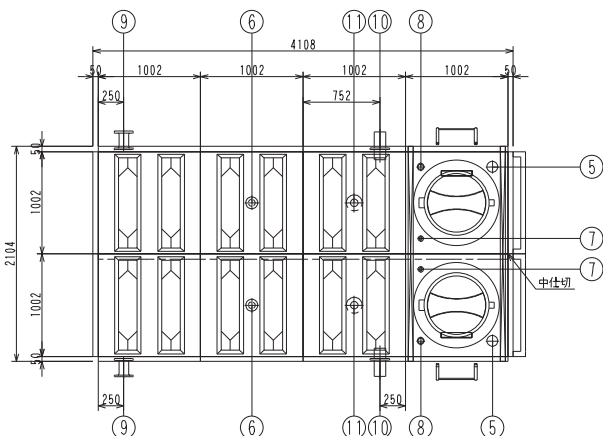
- ・閉閉式膨張タンクは、現場の仕様に合わせて選定して下さい。
- ・弁類は、現場の仕様に合わせて選定して付けて下さい。
- ・循環回路は1回路あたり3-5L/m¹n程度になる様に循環流量を定流量弁もしくは流量調整バルブを設け、調整して下さい。
- ・給湯器への必要給水圧(動圧)は0.24MPa(2.4kg/cm²)以上確保して下さい。
- ・リモコンコードの最大延長はメインリモコン(RC-9008M)1個の場合150mとなります。
- ・リモコンコードの一般継種はVCTF0、75-2Cとなります。
- ・リモコンコードは単独配管・配管として下さい。
- ・図面上の配管口径はリモコン設定温度60°Cの条件で選定しています。

屋上



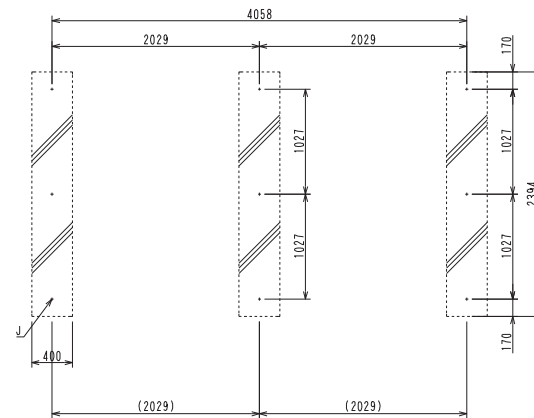
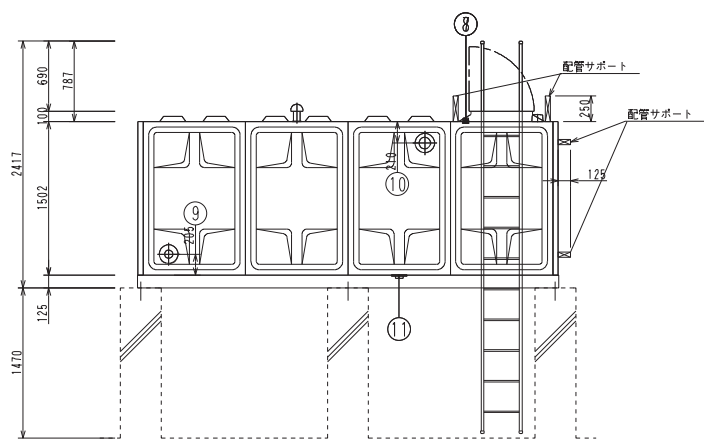
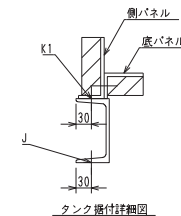
以給、給水管へ接続(各水種などによる水水道との切りり必要)
●必要給水圧0.24MPa(2.4kg/cm²)以上
●給水圧力が高い場合、定圧給水ポンプによる給水が必要になります。

※各系統共に定流量弁設置が必要です。

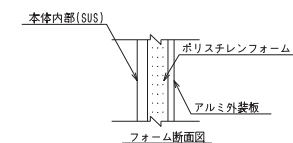


平架台図
※鋼材の接続は基礎上で行うこと

部材表	
A	-125x65x6x8
B	-75x40x5x7
C	-125x65x6x8
K1	24-φ14タンク据付ボルト孔(・指示M12)
K2	-----
K3	-----
J	9-φ15アンカーボルト孔(・指示M12×45L 接着系SUS)



アンカーボルト位置図
(1)内は基礎寸法



11	排水口	FC	50A	2	内ネジ/コア付
10	オーバーフロー	PVC	100A	2	平貫通 パイプ
9	出水口	FC+N	80A	2	JIS10KF
8	流入口	BC	30A	2	内ネジ BT-SN
7	ボルトタップ	BC	20A	2	内ネジ BT-SN
6	通気口	ABS	50A	2	防虫網付
5	電極座	PVC	50A	2	内ネジ/防液漏れ付
4	外はしご	STK	W375xP300	2	溶融垂鉛メッキ
3	内はしご	PVC	W300xP300	2	
2	マンホール	SUS329	φ600	2	密閉式
1	本体	SUS444		1	
		SUS329			
品番	名称	材質	寸法	数量	備考

※タンク組立において作業床が2m以上となる場合は足場の安全対策をお願いします。 ※満水位が側壁上端より0.7m以下の水位でご使用の場合には、別途対策が必要となります。

積水ハウス・邑建築事務所特定建設工事共同企業体

総括 一級建築士 登録第11474 橋田 秀夫

専任 一級建築士 第289406号 大塚 裕之

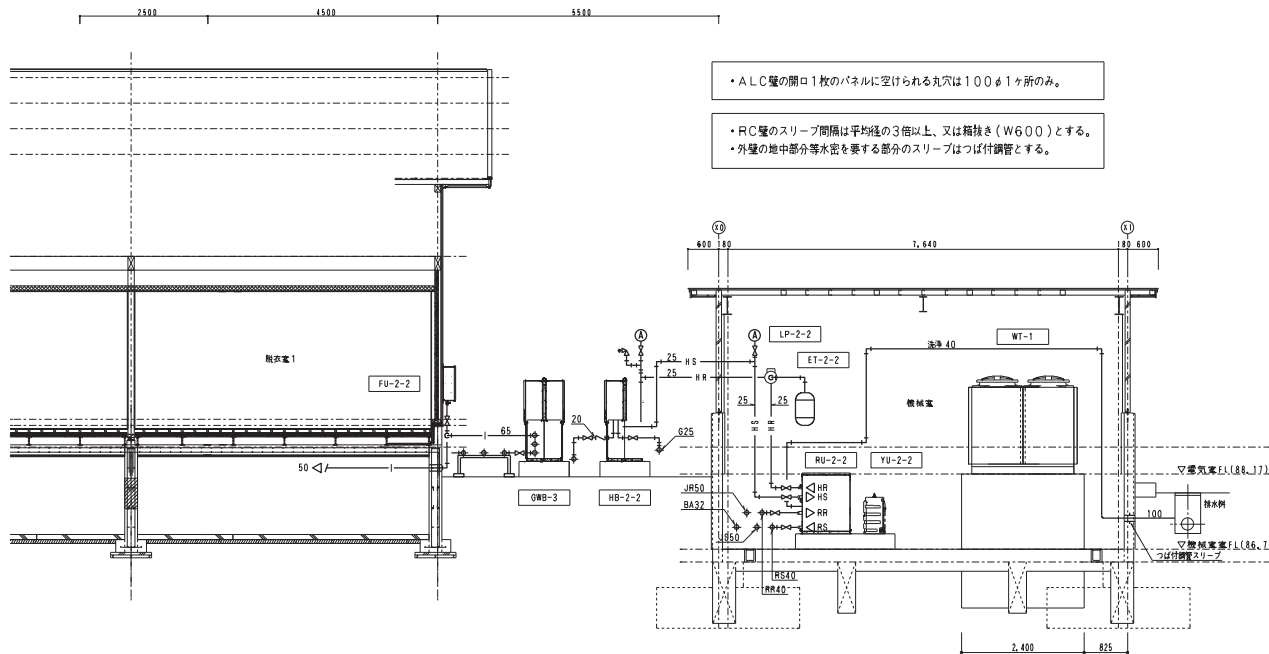
専任 一級建築士 登録第310042 矢吹 大

構造 フォルテック一級建築士事務所 一級建築士 登録第1996 今野 公行

専業名 交流施設等実施設計

施設名 宿泊・風呂施設
図面名称 参考図(5) 受水槽
図面番号 W-337

日付 2020.8.6



管支持金物
 ・機械室内は天井吊架台壁ブラケットを設置し適切に支持すること。
 ・屋外露出配管は受架台を設置し、支持すること。

